

РУКОВОДСТВО ПО ЭКСПЛУАТАЦИИ ЗАМКА KR-S80F



Предисловие

Уважаемые Клиенты!

Благодарим Вас за выбор электронных замков, предлагаемых Kerong Industry (HK) Co., Limited.

Пожалуйста, прочтите внимательно "Руководство по эксплуатации" перед монтажом и использованием.

Спасибо за ваше доброе понимание и поддержку!

1. Внешний вид замка



2. Комплект поставки

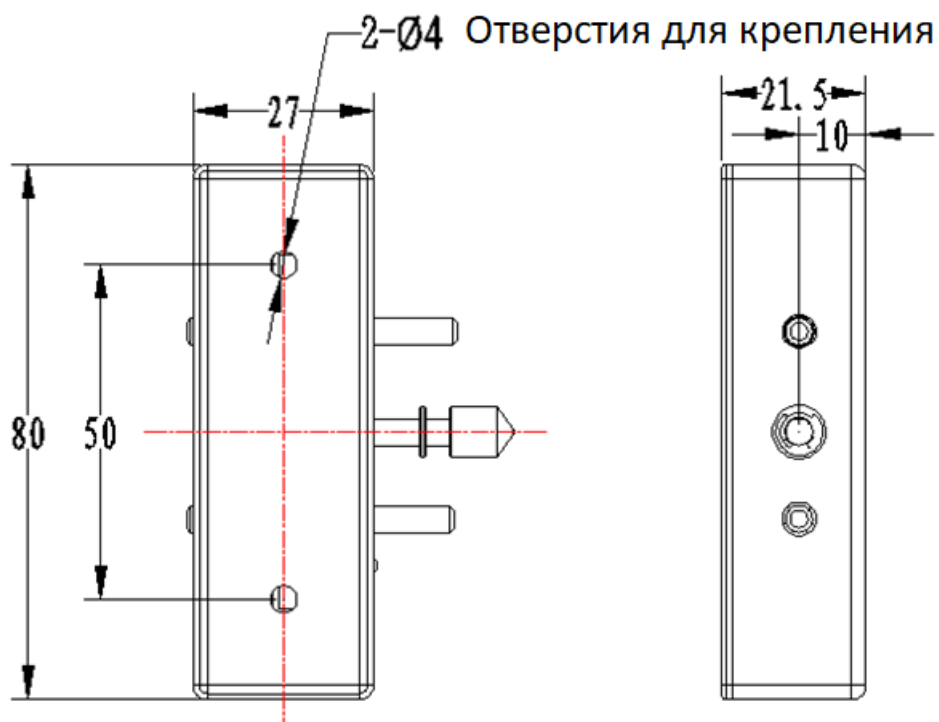
- Внутренний блок S80 – 1 шт.
- Внешний круглый RFID считыватель с разъёмом Micro Usb для подачи питания -1 шт.
- Соединительный шлейф – 1 шт.
- Ответная часть с двойным толкателем -1 шт.
- Комплект винтов и саморезов для крепления замка
- Металлическая проставка для установки замка
- Комплект белых смарт карт Mifare – 2 шт. (опционально)

3. Основные размеры, мм.

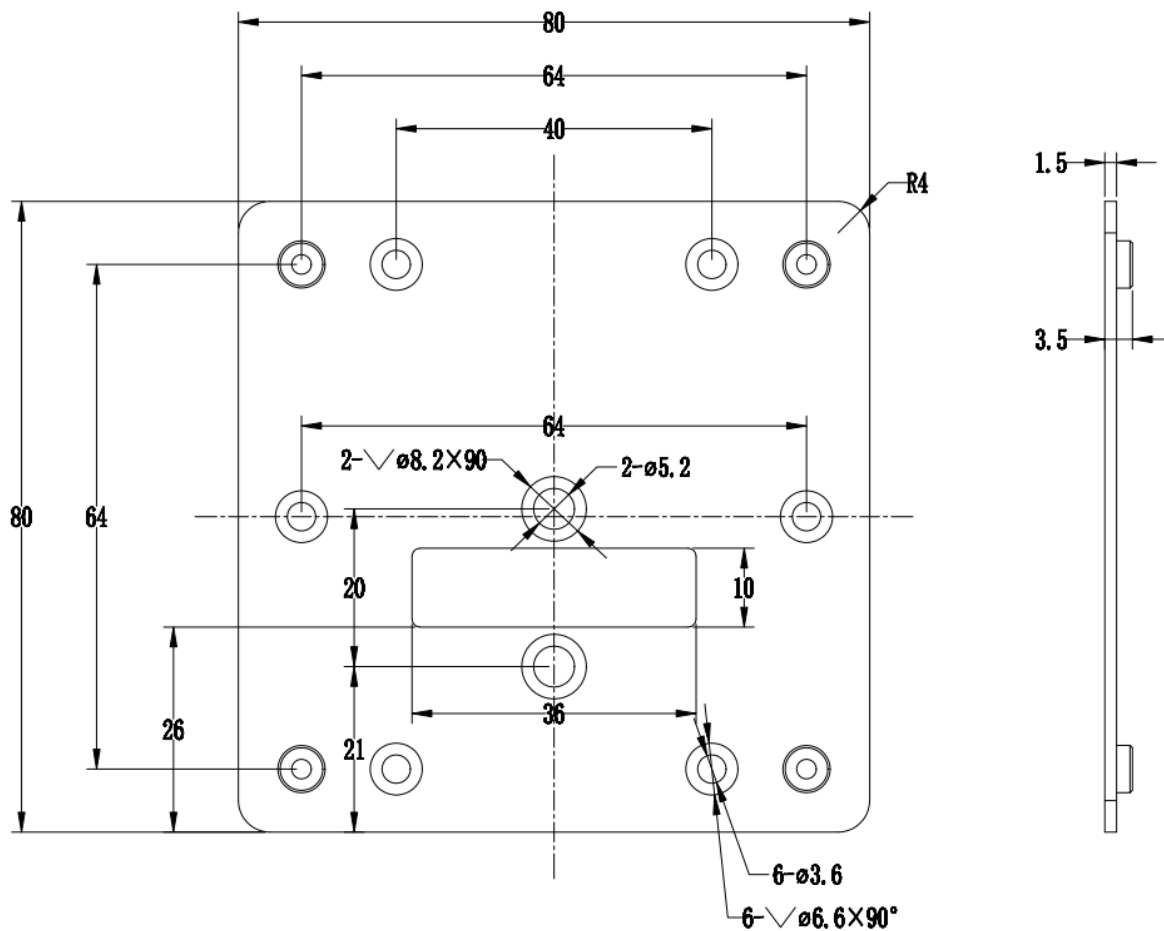
Внутренний блок



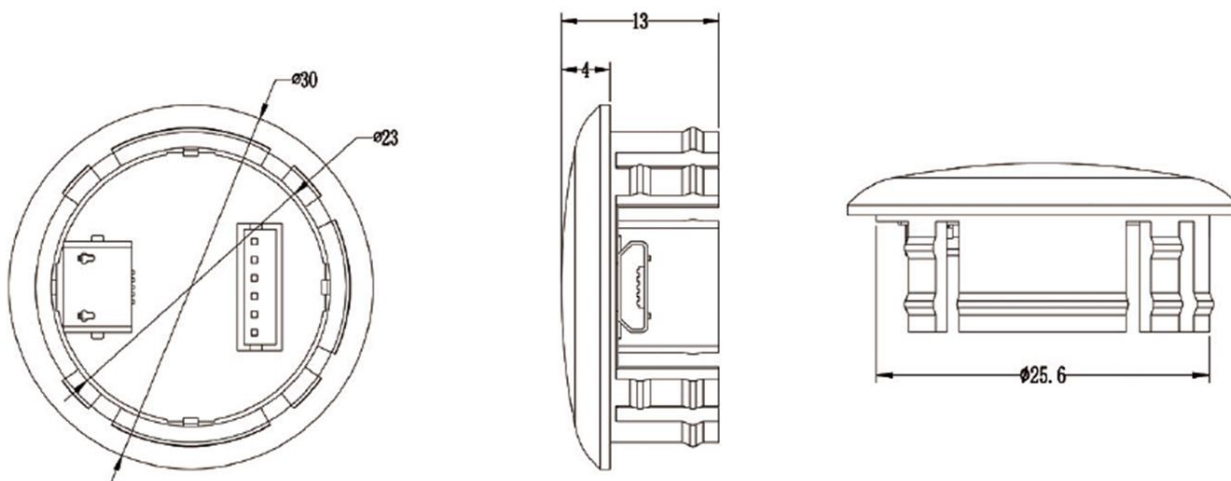
Ответная часть



Металлическая проставка для крепления

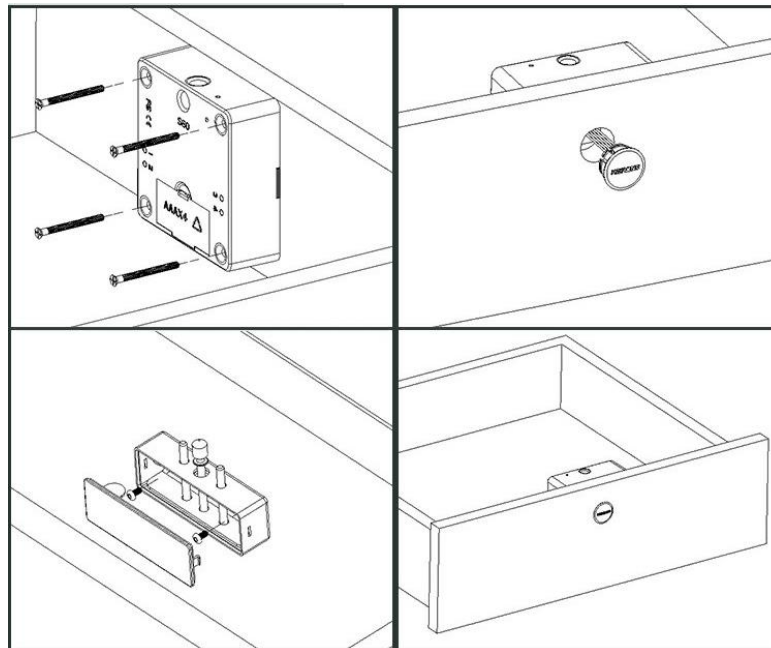


Внешний считыватель "F"



4. Схема установки

Внутренний блок замка крепится на металлическую проставку с помощью 4-х винтов М3*28. Металлическая проставка крепится к внутренней стенке двери с помощью 4-х саморезов 3*16 мм. При монтаже металлической проставки нужно учитывать ширину ответной части и расстояние, на которое дверца заходит на вертикальную стенку шкафчика. (в большинстве случаев внутренний блок размещается на расстоянии 20 мм. от края дверцы шкафчика). Для установки внешнего считывателя рекомендуется сделать отверстие диаметром 25 мм. Считыватель вставляется в ручку держатель. Ответная часть замка крепится на два самореза 4*14 мм.



Рекомендации по мебели

Если вы планируете установку электронных замков, то рекомендуем использовать на шкафчиках стандартные петли без доводчиков.

5. Эксплуатация замка

Для того, чтобы электронные замки KERONG максимально долго сохраняли свои эксплуатационные свойства, ими нужно правильно пользоваться. Распечатайте для своих сотрудников и клиентов простую инструкцию:

Правила использования электронных замков

- 1.) Приложите браслет (карту) к замку
- 2.) Закройте дверцу шкафчика

Многие клиенты делают наоборот: закрывают дверь шкафчика – зажимают замок и потом прикладывают браслет (карту). **Это неправильное действие!**

6. Технические свойства

6.1 Параметры

Материал	Корпус замка из ABS пластика, считыватель из акрила и поликарбоната.
Потребляемая мощность	В статике потребляемая мощность менее 100мА.
	В динамике потребляемая мощность менее 200мА.
Питание	Батарейка AAA 1.5V – 4 шт.
	Батареи могут находиться в статике около 1 года. Одного комплекта батареек хватает на 12-15 тыс. закрытий.
Рабочая среда	Рабочая температура от -15°C до +65°C.
	Рабочая влажность не менее 10% и не более 90%.
Антистатика	Воздушная статика 15кВ.
	Статическое соприкосновение 8кВ.

6.2 Функции и описание

Функции	Описание
Звуковые сигналы	Замок будет подсказывать вам звуковыми сигналами при успешном/неуспешном считывании карты, при недостаточном напряжении от батареи и прочих действиях.
Световые подсказки	Зеленый: операция выполнена. Красный: операция не выполнена. Синий: низкое напряжение. Белый: невозможно считать карту/браслет.
Звуковые подсказки	Сигнал низкого напряжения в замке: 1. Когда напряжение в замке менее чем 4.5В (хватит на 2000-3000 закрытий), при открытии/закрытии замка будет издаваться 2 звуковых сигнала и индикатор промигает синим цветом. 2. Когда напряжение в замке менее 4В, замок не может быть закрыт до тех пор, пока не будут заменены батареи. Сопровождается красным мигающим индикатором и множеством звуковых сигналов.

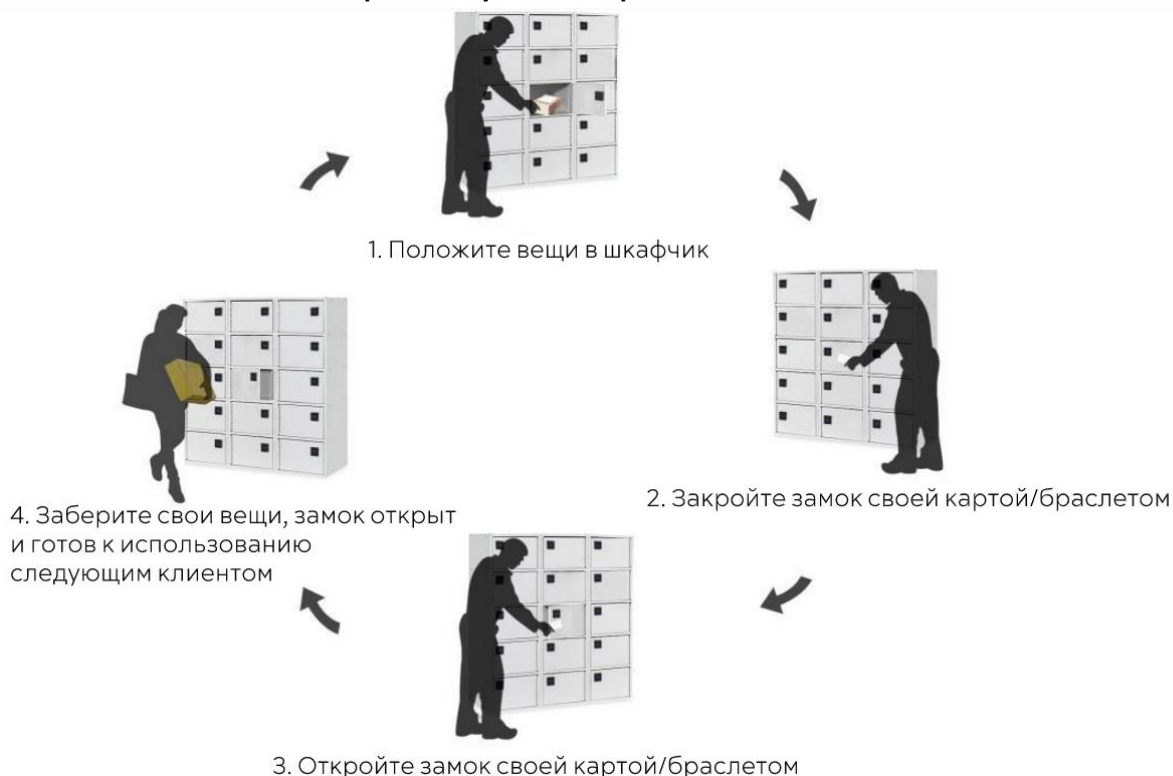
Звуковые подсказки	<p>Обычные сигналы замка:</p> <ol style="list-style-type: none"> 1. Открытие/закрытие замка сопровождается 1 звуковым сигналом. 2. Неуспешное открытие/закрытие замка сопровождается 2 звуковыми сигналами.
	<p>Сигнал открытого замка:</p> <p>Если приложить не запрограммированную карту, то будет 6 звуковых сигналов и замок будет мигать красным цветом.</p>
	<p>Сигнал закрытого замка:</p> <p>Если приложить карту, которой замок не был закрыт, прозвучит 2 звуковых сигнала. Если повторить данную операцию 5 раз, замок заблокируется на 5 минут. Чтобы снять блокировку:</p> <ol style="list-style-type: none"> 1. Приложите менеджерскую карту или мастер-карту. 2. Приложите карту, которой был закрыт замок, прозвучит 5 звуковых сигналов с красным индикатором.
Функции карт	<ol style="list-style-type: none"> 1. Карта присвоение сектора - позволяет перевести замок в определенный сектор (0,1 ... 15) 2. Карта присвоения номера – позволяет присвоить замку номер. 3. Карта переключения режимов работы – Публичный (Один звуковой сигнал), Частный (Двойной звуковой сигнал). 4. Мастер карта для открытия замка. 5. Мастер карта для отключения звуковых сигналов. 6. Мастер карта на разблокировку кнопок на внутреннем блоке. 7. Клиентская карта – открытие/закрытие замка.
Функционал кнопок	<p>В версии для российского рынка, в целях предотвращения несанкционированных действий со стороны пользователей, кнопки на внутреннем блоке заблокированы. Настройка замка осуществляется через специальное программное обеспечение “UNIVERSE-Locks”.</p>

7. Режимы работы

7.1 Публичный режим

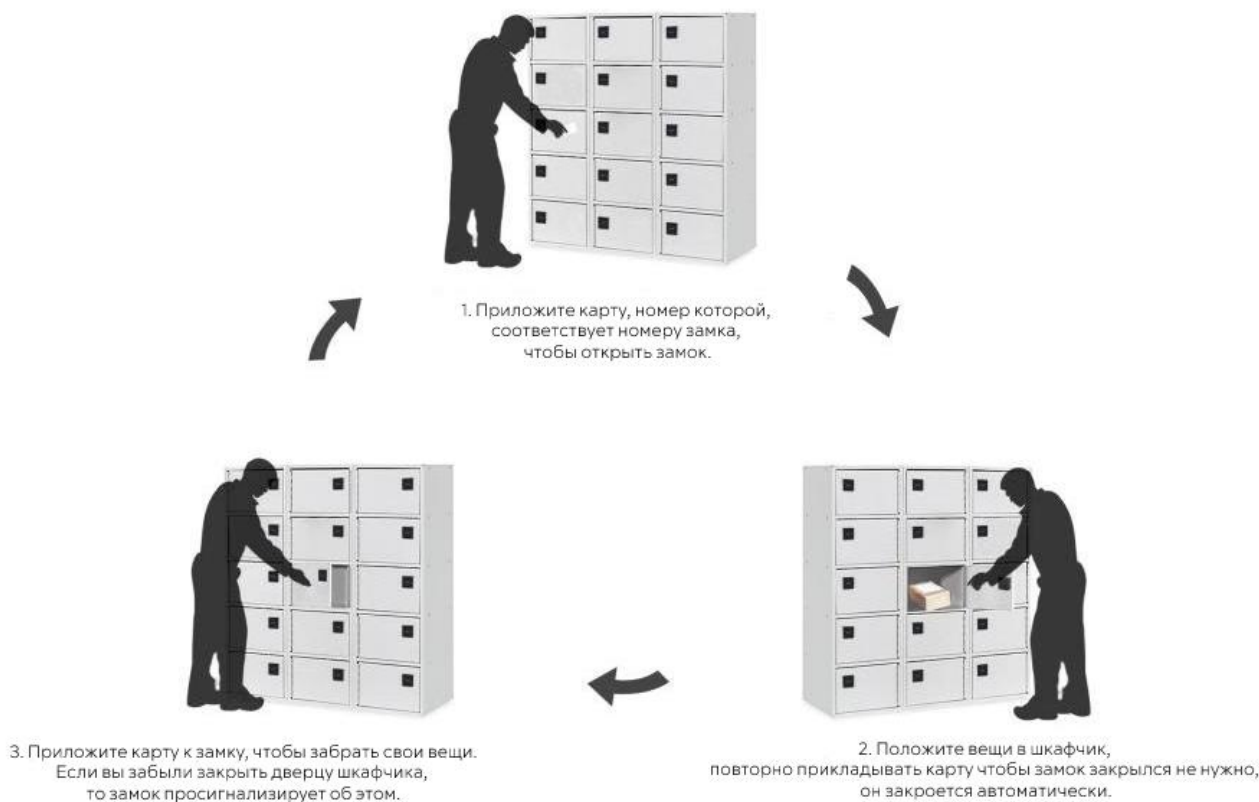
Режим публичный (Свободный ключ) - клиент браслетом или картой может закрыть любой свободный шкафчик. Клиент одновременно может занять только один шкафчик. Если вам нужно дать возможность использования нескольких шкафов, то их нужно программировать в разные сектора. В состоянии ожидания все замки в публичном режиме открыты. Если клиент забыл номер занятого шкафчика, то он может подойти к ответственному сотруднику, который может посмотреть информацию через дополнительное ПО "UNIVERSE-Locks". Также в раздевалках можно установить дополнительные инфотерминалы-планшеты, тогда клиенты смогут самостоятельно проверять номер занятого шкафчика.

Схема работы публичного режима



7.2 Приватный режим

Режим "приватный" (Фитнес) - к конкретному замку прикрепляются клиентские RFID браслеты(карты), которыми его можно открыть (обычно до 10 шт.). В режиме ожидания все замки в закрытом состоянии.

Схема работы приватного режима

8. Неисправности

Замок не закрывается	Ответная часть замка установлена слишком глубоко. Попробуйте переставить ответную часть ближе к лицевой части шкафчика. Если проблема возникла в процессе эксплуатации необходимо отрегулировать петли на шкафчике.
При считывании карты – 6 звуковых сигналов и красных миганий	Вы прикладываете к замку не запрограммированную карту. Запрограммируйте карту с помощью ПО “UNIVERSE-Locks”.
Замок не открывается картой клиента	Проверьте карту клиента с помощью ПО “UNIVERSE-Locks”. На ней должен быть прописан номер занятого шкафчика. Вы также можете открыть замок мастер картой.
При считывании карты замок дополнительно мигает синим цветом	Элементы питания израсходованы на 80%, нужно в ближайшее время их заменить.

При считывании карты замок два раза мигает красным цветом и не открывается	Замок закрыт другой клиентской картой.
При считывании карты замок мигает красным цветом и не закрывается	Замените элементы питания.
Замок не реагирует на карты	Сели элементы питания. Подайте питание на замок через внешний разъем Micro-Usb. Можно использовать любой Power bank.

ООО "ЮНИВЕРС-СОФТ"

127495, Москва Дмитровское шоссе, дом 163А, корп. 2

+7 (495) 150-21-52 (многоканальный)

support@universe-soft.ru