

РУКОВОДСТВО ПО ЭКСПЛУАТАЦИИ
Техническое описание. Руководство по монтажу. Паспорт.**1. НАЗНАЧЕНИЕ**

Плата управления KR-CU предназначена для эффективного управления и контроля до 16 электронных замков, установленных в постаменте или подобных системах. Ее функция заключается в обеспечении управления открытия замков. Помимо этого, плата обеспечивает передачу информации о текущем состоянии каждого замка (открыт / закрыт) в систему обеспечения контроля доступа. Также плата имеет возможность подключения инфракрасных датчиков для получения информации о текущем состоянии каждой ячейки занятая/пустая.

Плата управления разработана с упором на высокую надежность и безопасность, так как она играет ключевую роль в обеспечении безопасности системы контроля доступа.

Функции:

- Передача данных по протоколам TCP / IP и RS 485;
- API для возможности адаптации под требуемое программное обеспечение;
- Сетевая поддержка;
- Возможность подключения платы к ПК, планшету, Raspberry Pi;
- Поддержка операционных систем: IOS, Windows и Linux.

2. УСЛОВИЯ ЭКСПЛУАТАЦИИ

- температура окружающего воздуха: от -25 до +65 °С;
- относительная влажность воздуха: от 5% до 95%

3. КОМПЛЕКТ ПОСТАВКИ

1. Плата управления – 1 шт.
2. Кабель питания – 1 шт.

Комплектность поставки оборудования проверяется при покупке.

Возможны 2 варианта поставки платы управления KR-CU:

- OEM исполнение
- BOX (в пластиковом защитном боксе)

4. ТЕХНИЧЕСКИЕ ХАРАКТЕРИСТИКИ

Наименование	Характеристики
Модель	KR-CU
Бренд	KERONG
Описание	электронная плата управления замками
Функция	управление открытием электронных замков, передача состояние замка (открыт/закрыт)
Размер	200 x 140 x 15 мм (Ш x Г x В)
Материал	PCB (печатная плата)
Размер защитного бокса:	210 x 150 x 35 мм (Ш x Г x В)

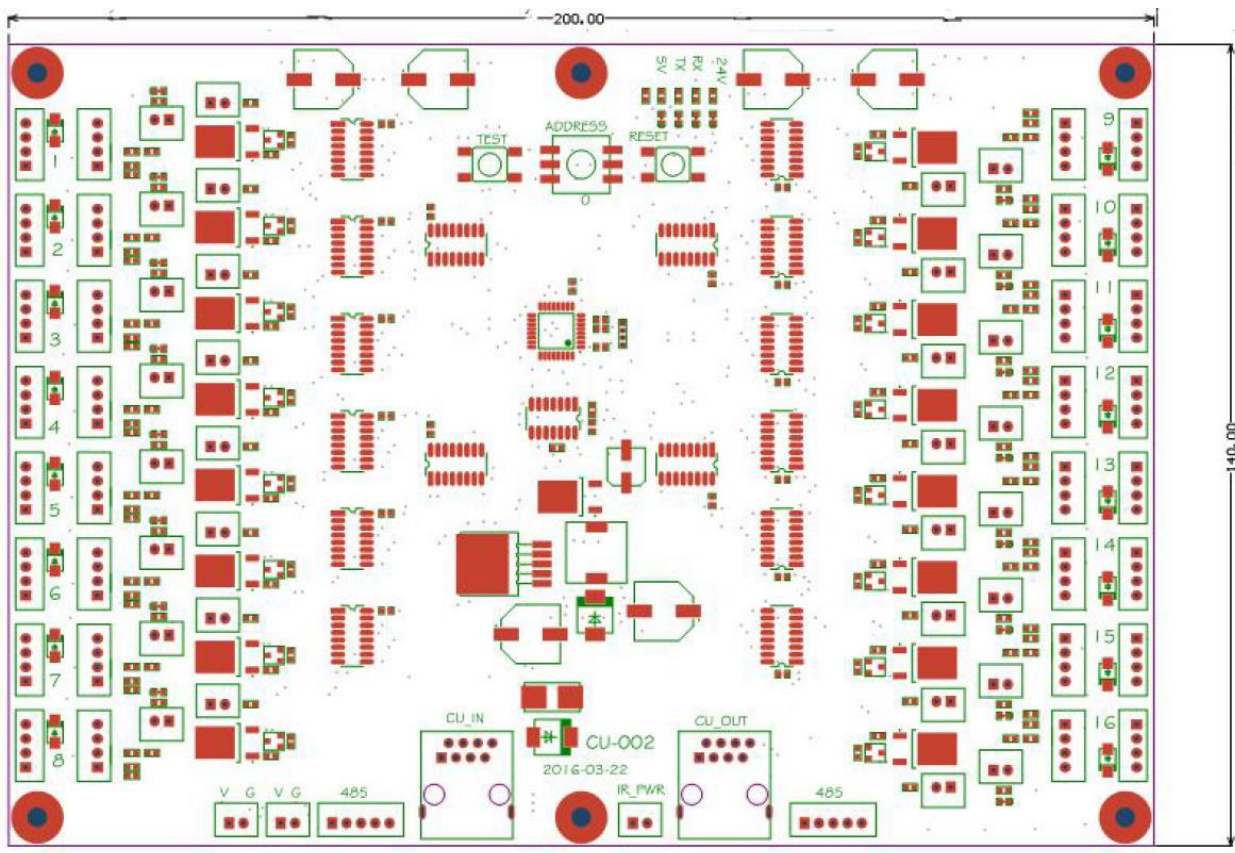
Материал защитного бокса	ABS пластик
Микропроцессорный модуль	STM8S103K3T6 QFP32(P0.8mmBS7*7mm)
Модель разъема	RJ45, 8P8C
Рабочее напряжение	12В~24В
Резервный расход энергии	60мА
Динамический расход энергии	200мА ~ 3000мА
Время реакции	< 1с
Рабочая температура	-25°C ~ + 65°C
Рабочая влажность	5% ~ 95% RH
Количество рабочих циклов	500000
ОЕМ	+
Аттестация	CE; FCC; RoHS

5. МОНТАЖ И ПОДКЛЮЧЕНИЕ

1. Закрепите плату управления в необходимом месте с помощью саморезов.
2. Подключите необходимые разъемы.

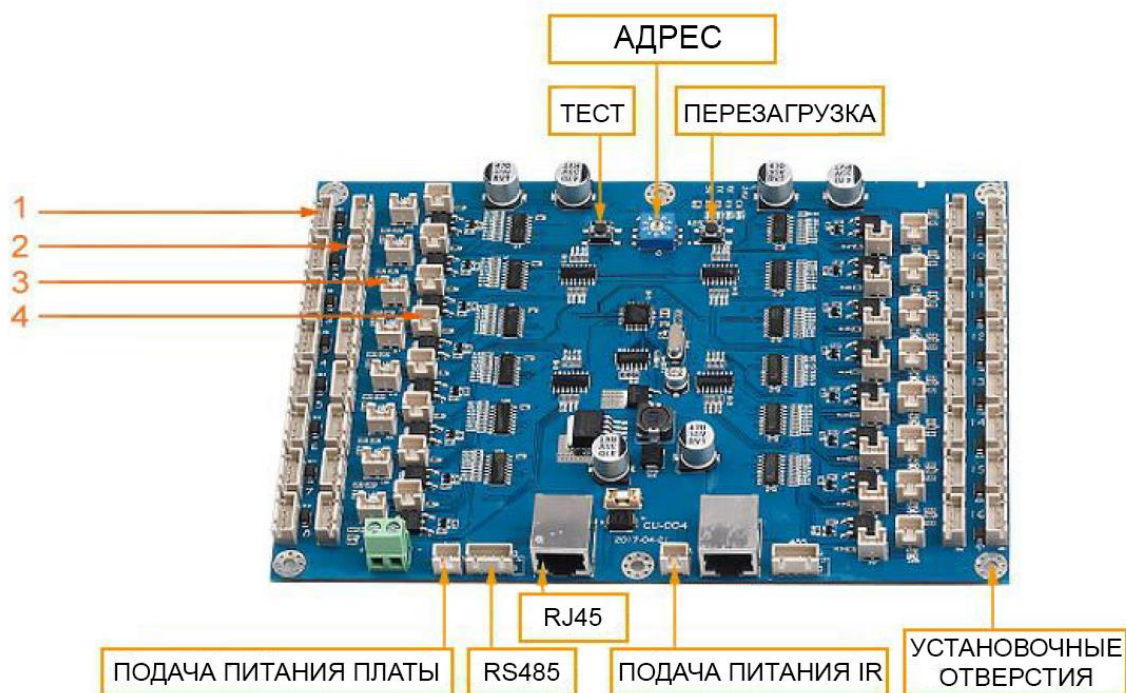
Монтаж и подключение производить в соответствии с разделом 7:
«СПИСОК ПОДКЛЮЧЕНИЙ»

6. СХЕМА ПЛАТЫ УПРАВЛЕНИЯ KR-CU



7. СПИСОК ПОДКЛЮЧЕНИЙ

Ниже приведена схема расположения подключений на плате.



1: Подключение замков, подача питания на замки и определение состояния замков (открыто/закрыто);

2: Подключение ИК-датчика и светодиода; ИК-датчик для проверки, свободен ли шкафчик или занят; светодиод для подсветки шкафчика при открытом замке;

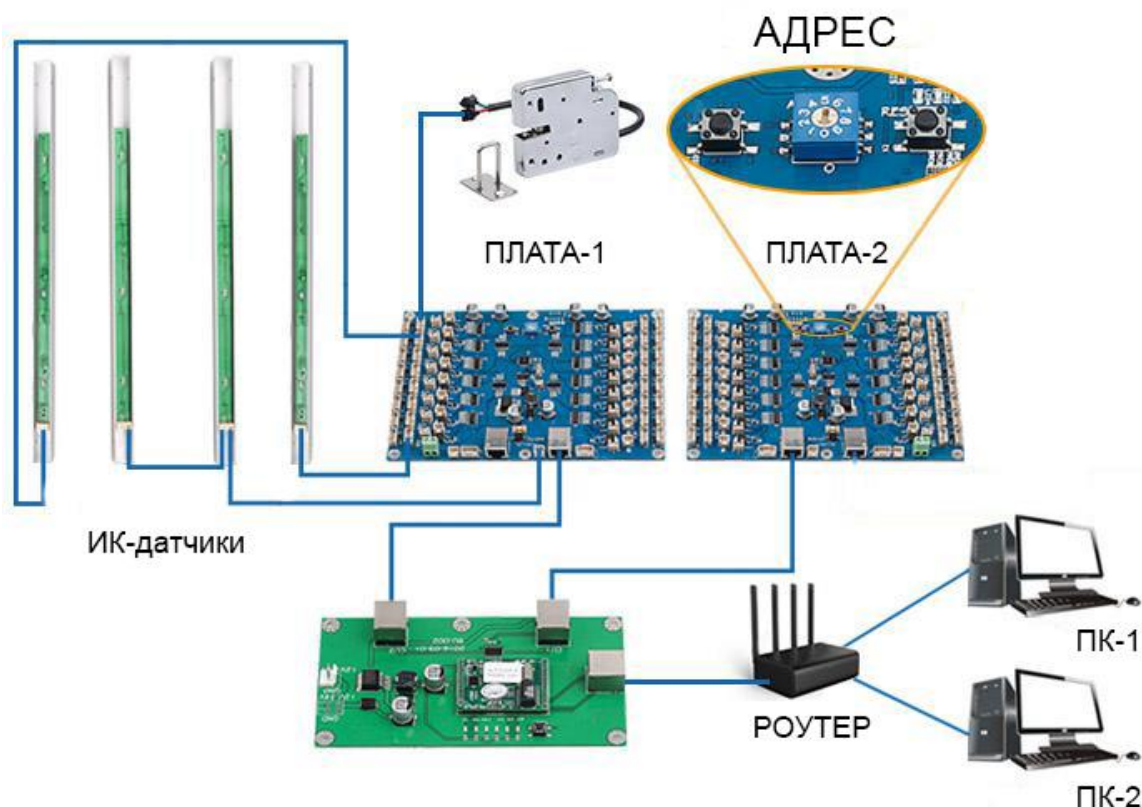
3: Подключение двухцветной ИК-индикации; свет может быть распределен по каждому отдельному шкафчику. Если шкафчик пустой, свет горит зеленым; если занят, свет горит красным.

4: Подключение индикации состояния замка; свет может быть распределен по каждому отдельному шкафчику, чтобы показать, закрыт замок или открыт. При открытом замке, свет включен; при закрытом - выключен.

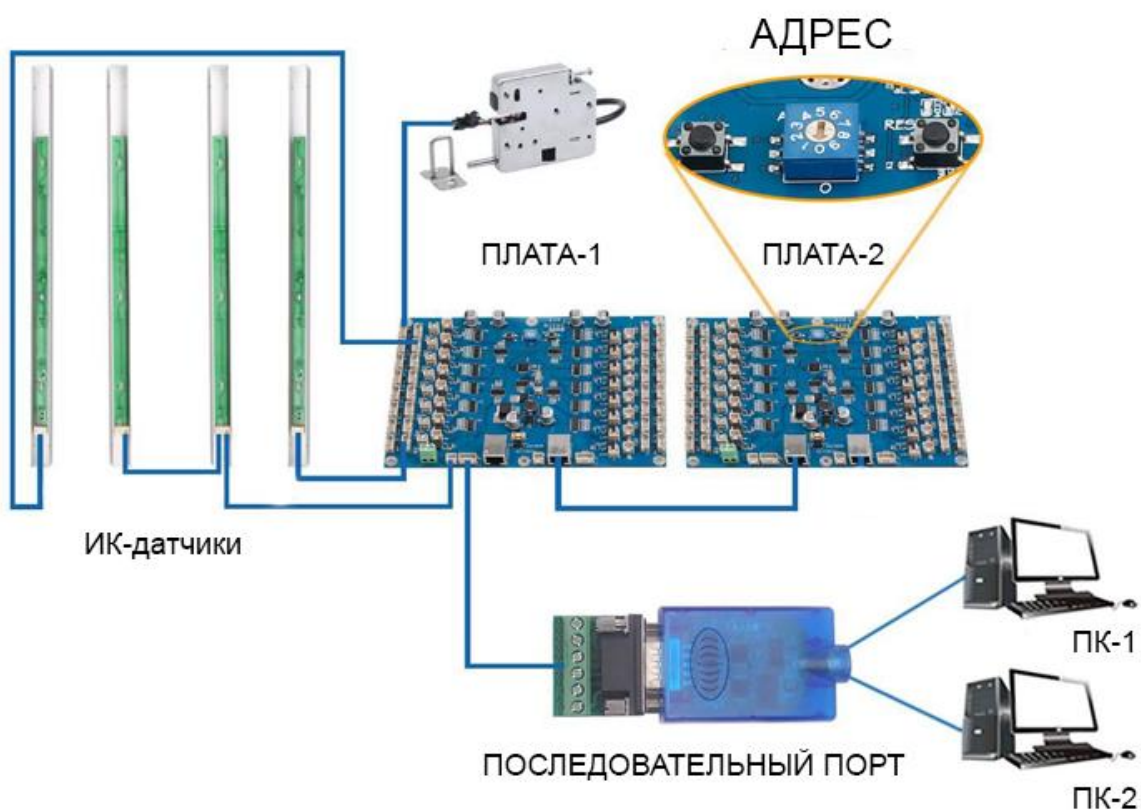
8. СХЕМЫ ПОДКЛЮЧЕНИЯ

Ниже приведены схемы подключения платы к постамату с использованием различных протоколов передачи данных.

Подключение с передачей данных по протоколу TCP/IP:



Подключение с передачей данных по протоколу RS485:



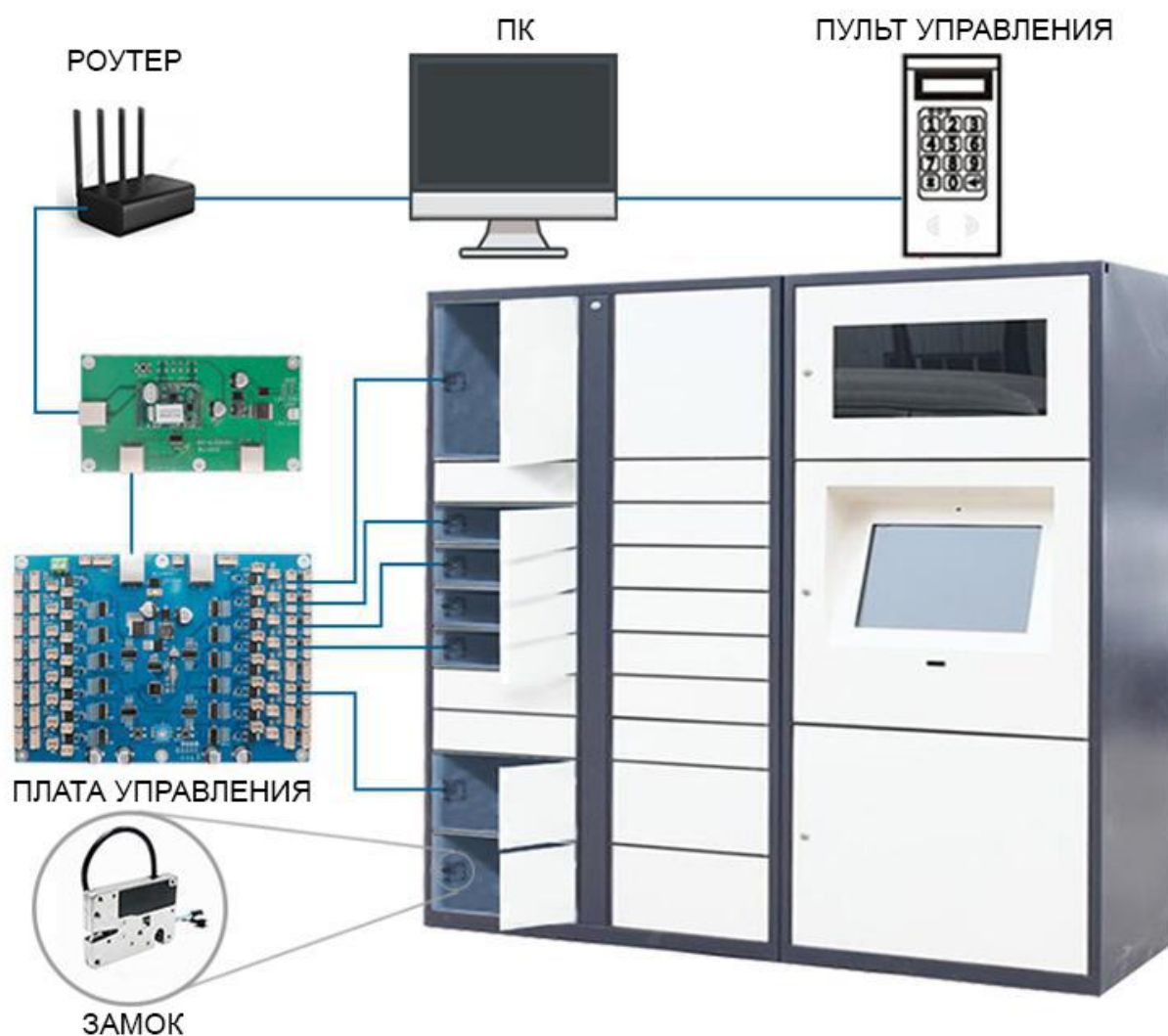
В обоих случаях возможно подключение до 10 плат одновременно.

ВАЖНО! Каждая плата должна иметь собственный, не повторяющийся адрес.

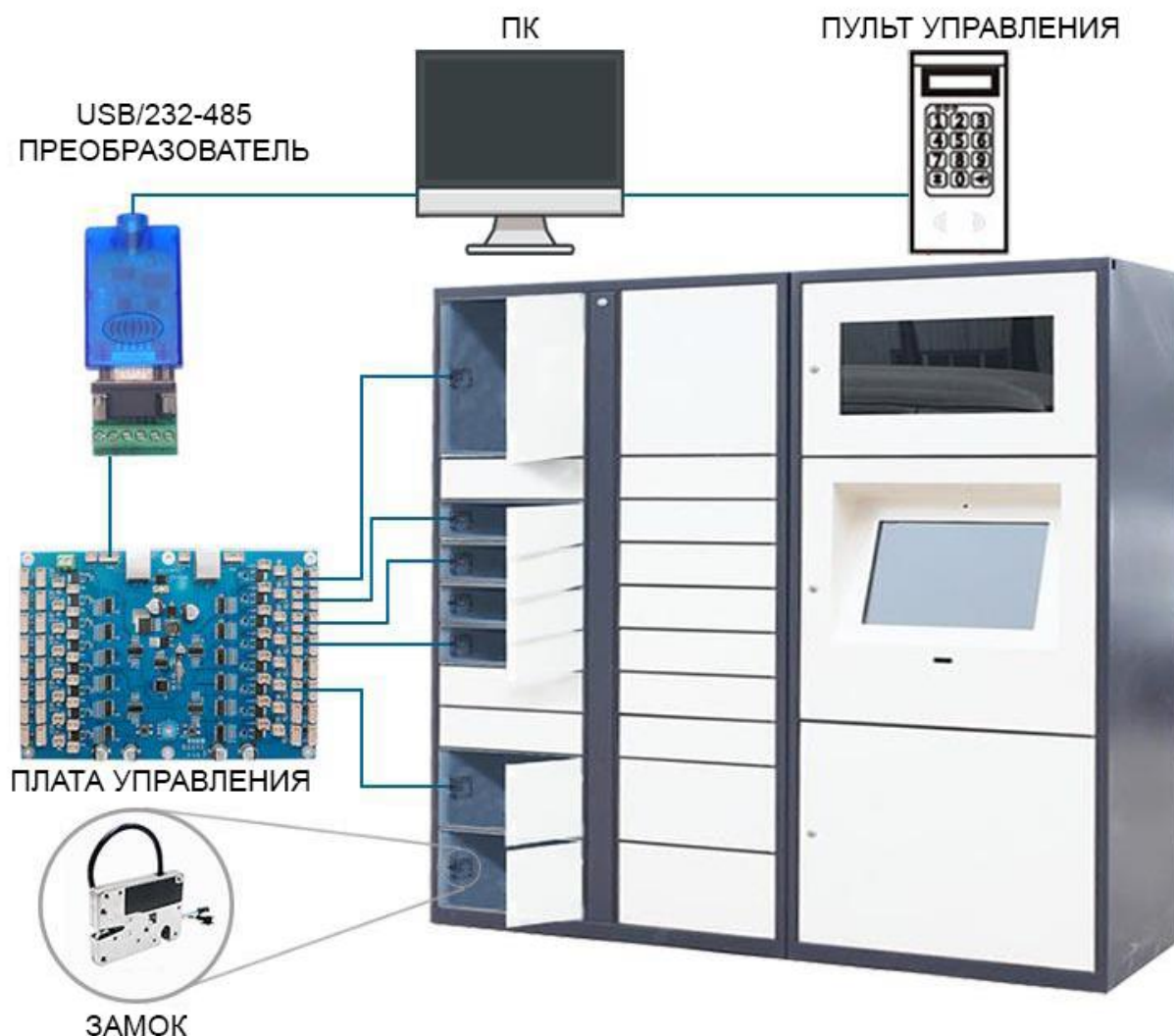
9. СХЕМЫ ПОДКЛЮЧЕНИЯ К СИСТЕМЕ КОНТРОЛЯ ДОСТУПА

Ниже приведены схемы интеграции платы управления в систему контроля доступа в зависимости от протокола передачи данных.

Интеграция с передачей данных по протоколу TCP/IP:



Интеграция с передачей данных по протоколу RS485:



10. ТЕХНИЧЕСКОЕ ОБСЛУЖИВАНИЕ

Плата управления KR-CU не нуждается в специальном техническом обслуживании.

11. ТРЕБОВАНИЯ БЕЗОПАСНОСТИ И ОХРАНЫ ОКРУЖАЮЩЕЙ СРЕДЫ

В связи с низким напряжением питания постоянного тока изделие соответствует классу III по ГОСТ. 12.2.007.0-75 и является электробезопасным.

Плата управления KR-CU не представляет опасность для жизни, здоровья людей и окружающей среды, после окончания срока службы.

Его утилизация производится без принятия специальных мер защиты окружающей среды.

12. ХРАНЕНИЕ И ТРАНСПОРТИРОВКА

До ввода в эксплуатацию изделия должны храниться в упаковке предприятия-изготовителя в помещениях с температурой окружающего воздуха от -25 до +65 °С и относительной влажности не более 98% при температуре 25° С в соответствии с условиями хранения согласно ГОСТ15150-69.

Условия транспортирования изделий в зависимости от воздействия механических факторов по группе С согласно ГОСТ 23216-78, и в зависимости от воздействия климатических факторов Ж2 ГОСТ 15150-69.

13. ГАРАНТИЙНЫЕ ОБЯЗАТЕЛЬСТВА

Организация-поставщик ООО «Юниверс-Софт» гарантирует соответствие изделий требованиям действующих ТУ при соблюдении правил транспортировки, хранения, монтажа и эксплуатации, установленных в настоящем руководстве.

Гарантийный срок эксплуатации изделий – **12 месяцев** со дня продажи, но **не более 18 месяцев** со дня приемки ОТК предприятия-изготовителя.

В течение гарантийного срока ООО «Юниверс-Софт» обязуется бесплатно производить ремонт неисправных изделий. Расходы по доставке изделий к месту ремонта и обратно несет Покупатель.

Гарантийные обязательства не распространяются на дефекты или повреждения, возникшие вследствие:

- Неправильного технического обслуживания Покупателем;
- Использования изделий в условиях, не соответствующих требованиям эксплуатации;
- Механических повреждений или разборки изделий Покупателем;
- Нарушения правил транспортировки и хранения.

Неисправные изделия на ремонт принимаются только комплектными, с обязательным сохранением на корпусе изделий заводских этикеток.

После истечения срока гарантийного обслуживания предприятие-изготовитель обеспечивает послегарантийное обслуживание изделия на договорной основе.

С целью повышения качества изделия предприятие-изготовитель оставляет за собой право вносить изменения в конструкцию изделий без предварительного уведомления.

14. СВИДЕТЕЛЬСТВО О ПРИЕМКЕ И УПАКОВЫВАНИИ

Плата управления KR-CU с указанной на корпусе датой выпуска и отметкой ОТК изготовлен и принят в соответствии с обязательными требованиями государственных стандартов и действующей технической документацией, признан годным для эксплуатации и упакован ООО «Юниверс-Софт».